

Stückliste / legend

für GE Jenbacher Teile Nr.: **584466**

for GE Jenbacher part no.:

Dungs Art. Nr.: 254493

Dungs part no.:



Pos	Dungs Art. Nr.	GE Teile Nr.	Bezeichnung	Type	Zusatz	Zulassung
pos	Dungs order no.	GE order no.	designation	type	version	approval
A1	227143		Vorschweißflansch pre-weld flange		DN 150/PN 16, nach DIN 2633, Reihe 1 DN 150/PN 16, at DIN 2633, line 1	
A2	227141		Vorschweißflansch pre-weld flange		DN 100/PN 16, nach DIN 2633, Reihe 1 DN 100/PN 16, at DIN 2633, line 1	
Z1	247165		Rohrzwischenstück Pipe connection	S-125-150-1-RED-256	Reduzierung DN 125/150 PN 16 mit Abgang 1/2" reduction DN 125/150 PN 16 with connection 1/2"	
Z2	227724		Rohrzwischenstück Pipe connection	S-125-150-0-RED-256	Reduzierung DN 125/150 PN 16 reduction DN 125/150 PN 16	
Z3	247163		Rohrzwischenstück Pipe connection	S-100-150-1-RED-253	Reduzierung DN 100/150 PN 16 mit Abgang 1/2" reduction DN 100/150 PN 16 with connection 1/2"	
ka	251876	526735	Absperrklappe Butterfly valve	Z 014-A-LW	DN 150/PN 16, mit Gewindebohrung DN 150/PN 16, with threaded holes	NG-4313 BS 0106
fg	227158	264344	Zellengasfilter cellular - gas filter	VZF 150	DN 150 PN 16, P max. 13 bar	CE-0085 BM 0288
	229359	267789	Filtereinsatz filter element		für Zellengasfilter VZF 125/150 for cellular - gasfilter VZF 125/150	
	229354	267793	O-Ring o-ring		für Zellengasfilter VZF 125/VZF 150 for cellular - gasfilter VZF 125/150	
md1	103705	262336	Manometer manometer		R 1/2", 0 - 600 mbar, Dm 80 mm	
	033621	102333	Druckknopfahh pushbutton		R 1/2"	CE-0085 AR 0157
rd	013268	291152	Druckregelgerät Pressure regulator	FRS 5150	DN 150/PN 16, mit Regelfeder DN 150/PN 16, with spring	CE-0085 AQ 7126
	229914	313219	Regelfeder gelb Spring yellow		DN 150, Einstellbereich 30 – 70 mbar DN 150, setting range 30 – 70 mbar	

Datum: 06.05.2008

date:

Seite 1

page

Stückliste / legend

für GE Jenbacher Teile Nr.: **584466**

for GE Jenbacher part no.:

Dungs Art. Nr.: 254493

Dungs part no.:



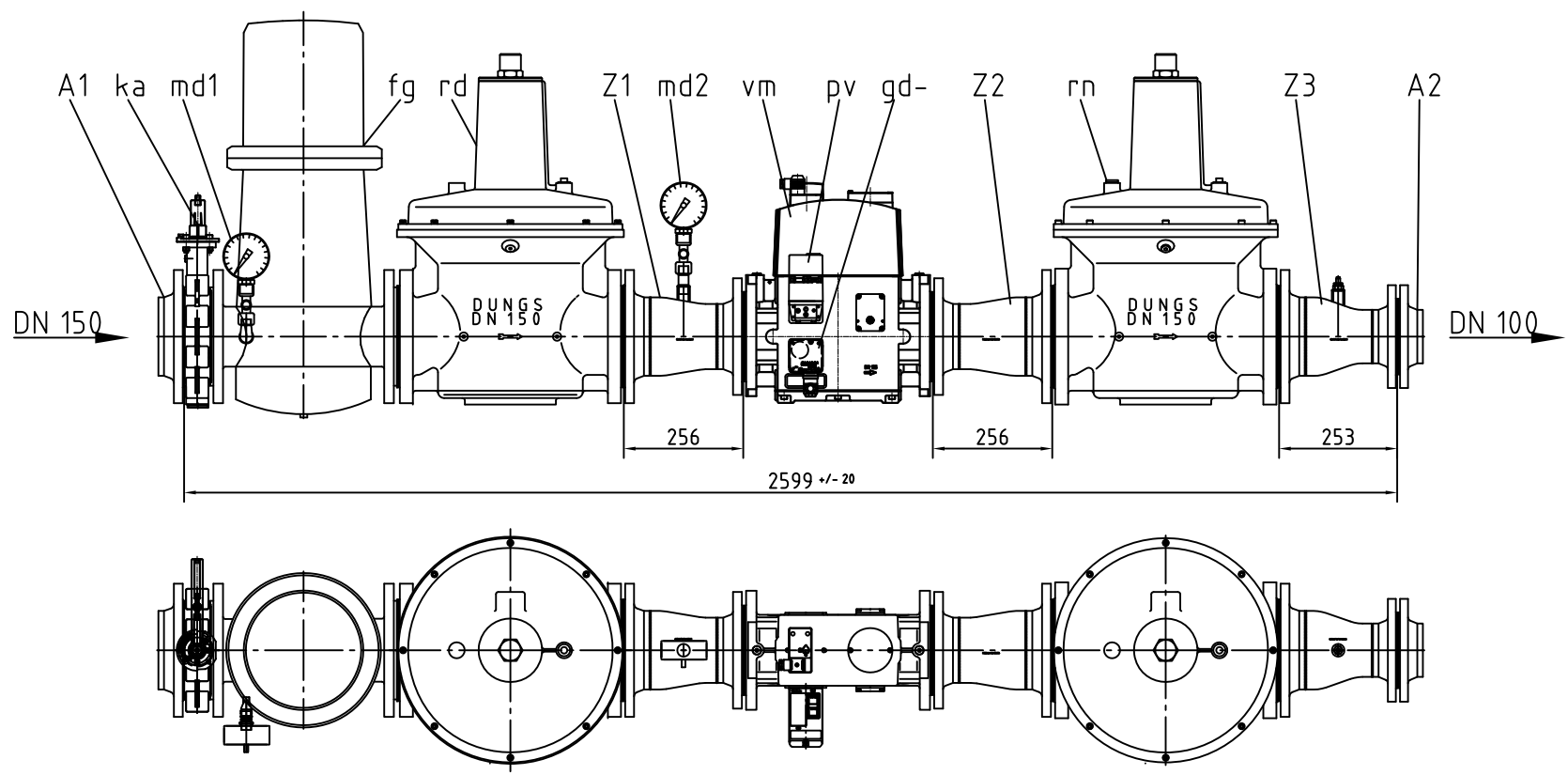
Pos	Dungs Art. Nr.	GE Teile Nr.	Bezeichnung	Type	Zusatz	Zulassung
pos	Dungs order no.	GE order no.	designation	type	version	approval
md2	082081	199622	Manometer manometer		R 1/2", 0 - 100 mbar, Dm 80 mm	
	033621	102333	Druckknopfahn pushbutton		R ½"	CE-0085 AR 0157
vm	250365	576974	Doppelmagnetventil Double solenoid valve	DMV 5125/11 ECO	DN 125/PN 16, 24 - 28 VDC, IP 54, 100% ED	CE-0085 AN 2801
	248505	561798	Ersatzmagnet Nr. 1711/2P replacement solenoid no. 1711/2P		24 – 28 VDC, IP 54, 100% ED, mit DIN-Steckanschluß 24 – 28 VDC, IP 54, 100% ED, with DIN-plug connection	
	210319	332118	Leitungsdose schwarz plugs black		nach DIN 43650 per DIN 43650	
gd-	215234	245962	Druckwächter pressure switch	GW 150 A2	Einstellbereich 5 – 150 mbar setting range 5 – 150 mbar	CE-0085 AO 3220
	210318	320005	Leitungsdose grau plugs grey		nach DIN 43650 per DIN 43650	
pv	224983	262279	Ventilprüfsystem valve proving system	VPS 504 Serie 05	24 VDC, IP54;	CE-0085 AP 0168
rn	241764	234693	Nulldruckregler Zero pressure regulator	FRNG 5150	DN 150/PN 16 DN 150/PN 16	CE-0085 AQ 7126

Datum: 06.05.2008

date:

Seite 2

page



FRS 5150 mit Feder gelb / FRS 5150 with spring yellow

Sonderausstattung / extras:
- DMV 5125/11 ECO

Dungs Art. Nr. / part no.: 254493
GE Jenbacher Teile Nr. / part no.: 584466

Transportabmessungen und Gewichte / dimensions and weights:
 Nettogewicht / net weight: 249 kg
 Bruttogewicht / gross weight: 375 kg
 Kistenabmaße / dimensions (LxBxH): 280 x 70 x 120 cm

			nicht tolerierte Maße nach	Maßstab	LK-Nr.
				Werkstoff	Oberfläche
			Bohrungen H13 DIN EN 20273 Gewinde 6H/6g DIN 13 T.14 u. 15	Kunde: GE Jenbacher GmbH & Co OHG	
			Datum	Name	Benennung
			Bearb. 06.05.08	DJ	Gassicherheits- und Regelstrecke
			Gepr.		Gas safety and regulator train
			Norm		
			DUNGS		Zeichn.-Nr.
			Karl Dungs Ges.m.b.H. Franz-Sauer-Strasse 48 A-5020 Salzburg-Lieferung		584466
					Klass.-Nr.
					Format
					Index
					Blatt
					Bl
Index	Änderung	Datum	Name	Ers. f. 555572	Ers. d.

Diese Zeichnung bzw. Unterlage ist unser Eigentum und für uns
 uniderrichtlich geschützt. Sie darf ohne unsere vorherige
 ausdrückliche Zustimmung weder ververviältigt noch an Dritte
 weitergegeben werden. Nachdruck, Vervielfältigung und Verbreitung,
 auch auszugsweise, ist ohne schriftliche Genehmigung an uns
 zurückzugeben. Verstöße sind nach § 186 StGB strafbar.