

ANSCHLUSS CONNECTION	DN	PN	ROHR Ø PIPE Ø
A	80	10	88,9
B	80	10	88,9
C	250	10	273
D	100	16	114,3
E			1 1/2"
G			1 1/2"
I		10	28
J		10	28
L			13
M	65	10	76,1
N	65	10	76,1
V			

! LEGENDE SIEHE E 16287 XX
LEGEND SEE E 16287

COLUSA CASINO
1 x JGS 320 GS-N.L
SO 14256

TECHNISCHE DATEN SIEHE TECHN. SCHEMA UND ENERGIEBILANZ
FOR TECHNICAL DATA SEE TECHNICAL DIAGRAM AND ENERGY BALANCE

**ERGÄNZENDE ZEICHNUNGEN
ADDITIONAL DRAWINGS**

ZEICHNUNGSNR./DRAWING NO.	BLATT SHEET
J R219 00 02	B11, B12
J R219 00 03	B11, B12

FL ... EINBAULAENGE
FITTING LENGTH
TD ... TRANSPORTABMESSUNGEN
TRANSPORT DIMENSION

GEWICHT/WEIGHT

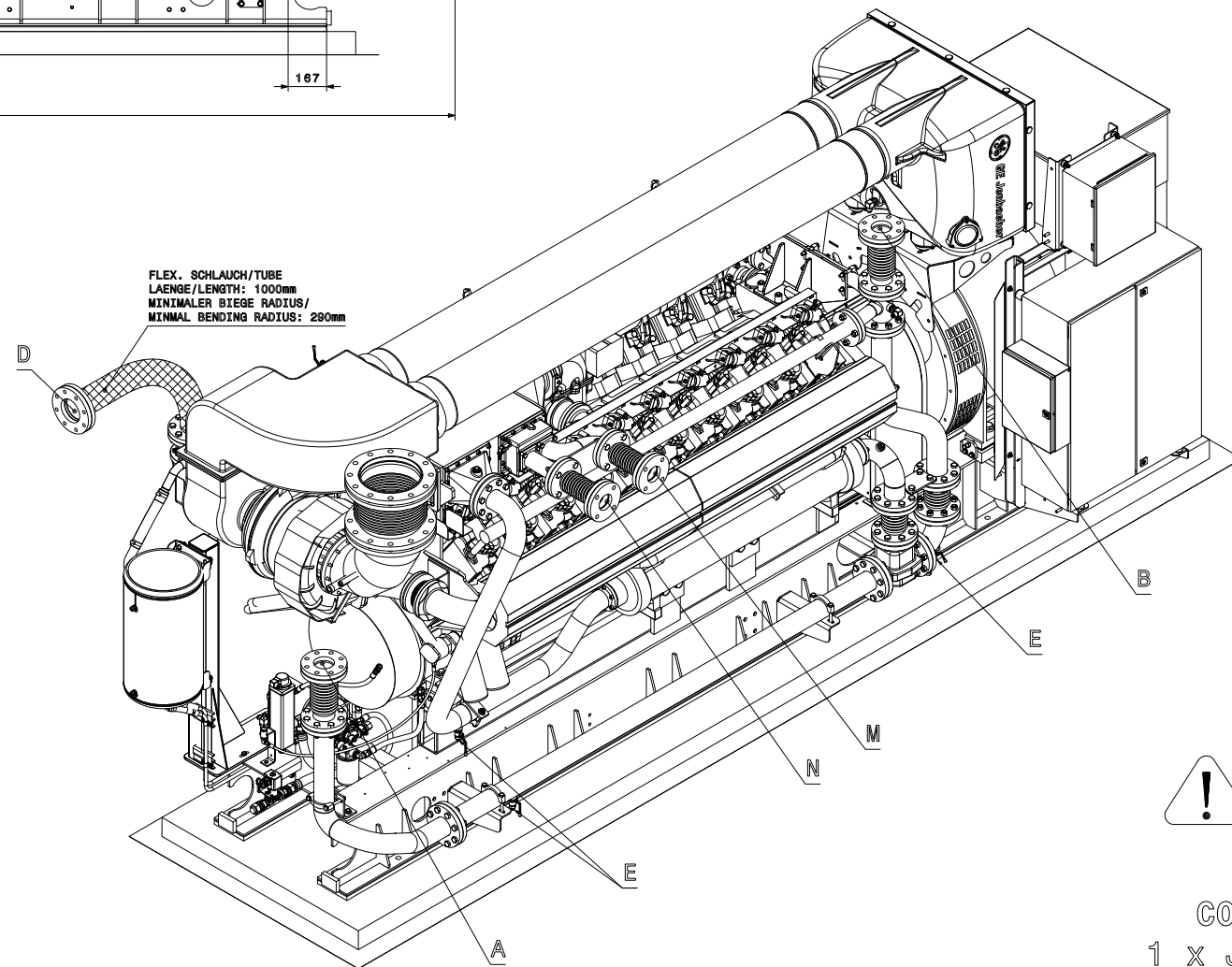
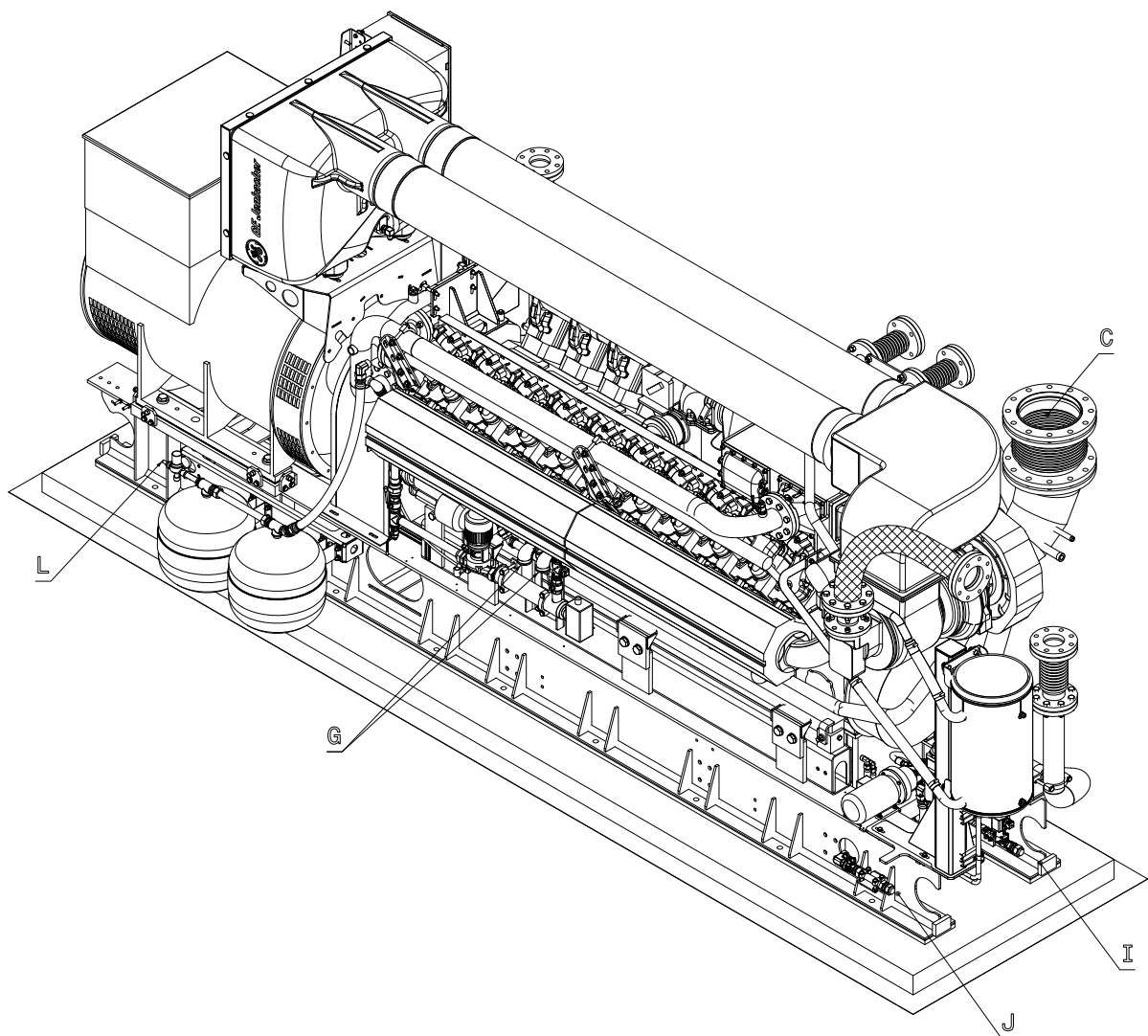
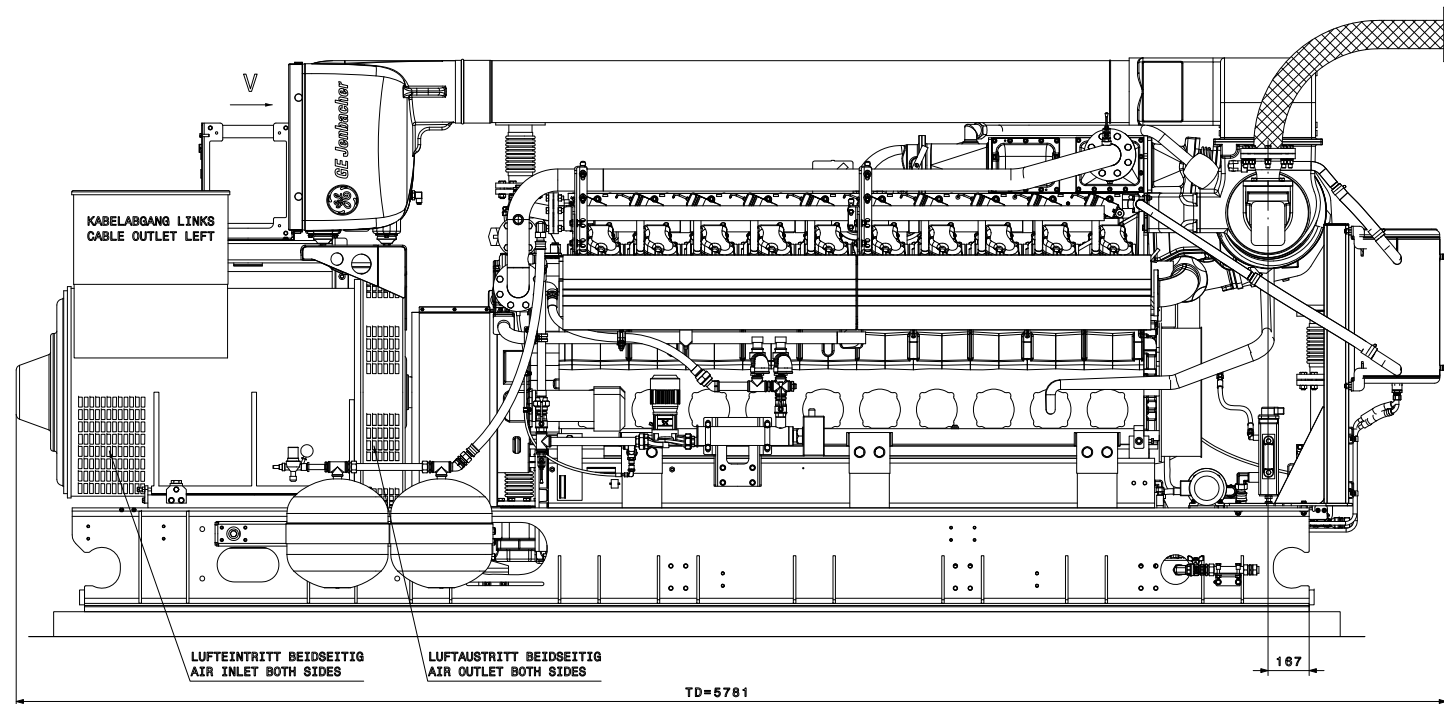
M _{ges} tr	22520 lbs
M _{ges} gr	23620 lbs
M _{net} tr	11023 lbs
M _{net} gr	- lbs
M _{pan}	5975 lbs
M _{pan} modul	- lbs

LACKIERUNG/PAINTING

L _{ext}	RAL 6018
L _{int}	RAL 6018
L _{tra}	RAL 6018

NO.	DATE	DESCRIPTION	BY	CHKD.
1	21-05-2013	hahnek / TM		
2	28-02-2013	hahnek		

Scale: 1:10
Drawing: 1 2 AO
Drawing: 11113
AGGREGATZEICHNUNG
UNIT DRAWING
GE Jenbacher
J R219 00 02
1222599



ANSCHLUSS CONNECTION	DN	PN	ROHR Ø PIPE Ø
A	80	10	88,9
B	80	10	88,9
C	250	10	273
D	100	16	114,3
E			1/2"
G			1 1/2"
I		10	28
J		10	28
L			13
M	65	10	76,1
N	65	10	76,1
V			



LEGENDE SIEHE
E 16287 XX
LEGEND SEE



COLUSA CASINO
1 x JGS 320 GS-N.L
SO 14256

TECHNISCHE DATEN SIEHE TECHN. SCHEMA UND ENERGIEBILANZ
FOR TECHNICAL DATA SEE TECHNICAL DIAGRAM AND ENERGY BALANCE

ERGÄNZENDE ZEICHNUNGEN
ADDITIONAL DRAWINGS

ZEICHNUNGSNR./DRAWING NO.	BLATT SHEET
J R219 00 02	B11, B12
J R219 00 03	B11, B12

FL ... EINBAULAENGE	FITTING LENGTH
TD ... TRANSPORTABMESSUNGEN	TRANSPORT DIMENSION

GEWICHT/WEIGHT

Mass. tr.	22520 lbs
Mass. af.	23620 lbs
Mass. tr.	11023 lbs
Mass. af.	- lbs
Mass.	5975 lbs
Mass. mobil.	- lbs

LACKIERUNG/PAINTING

Lack	RAL 8018
Lack	RAL 8018
Lack	RAL 8018

NO.	REV.	DATE	BY	CHK.	DESCRIPTION
1	1	21-05-2019	huberman	JTB	Erstellung des Zeichnungssets
2	1	28-02-2019	huberman	JTB	Änderung des Zeichnungssets

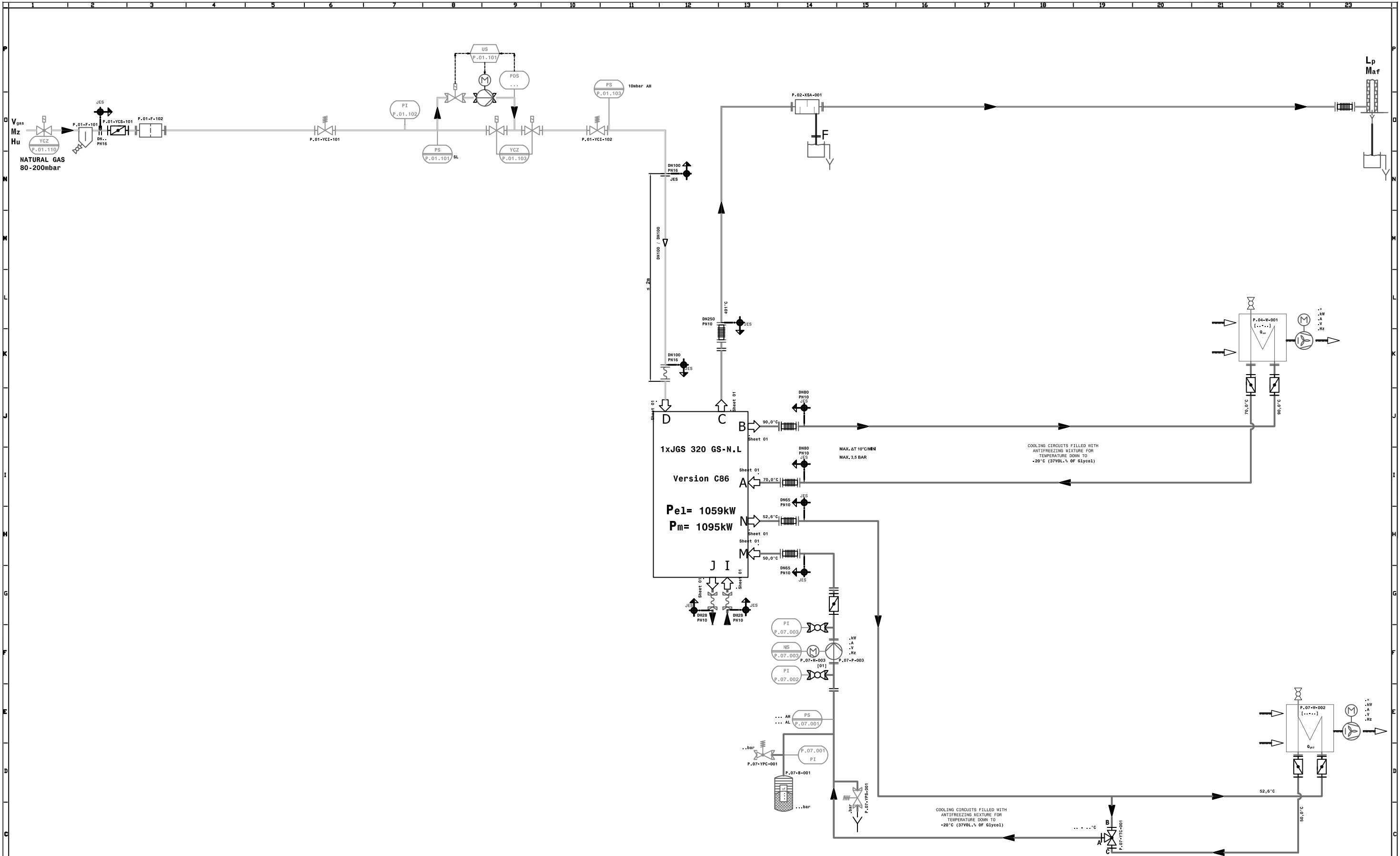
Scale: 1:10

Sheet: 2 of 2

AGGREGATZEICHNUNG
UNIT DRAWING

J R219 00 02
1222599

GE Jenbacher



LEGEND SEE
E 16287 XX

Uncontrolled when printed or transmitted electronically

Jenbacher gas engines		Project name: COLUSA CASINO	
Project description: 1 x JGS 320 GS-N.L		Project description: 1 x JGS 320 GS-N.L	
date	page	drawing number	part number
01	01	J R219 00 03	1222600
resp. Dep	TPM	drawing status	size
preliminary	techn. diagram plt.	drawing title	A0
date	check ref.	date	check ref.